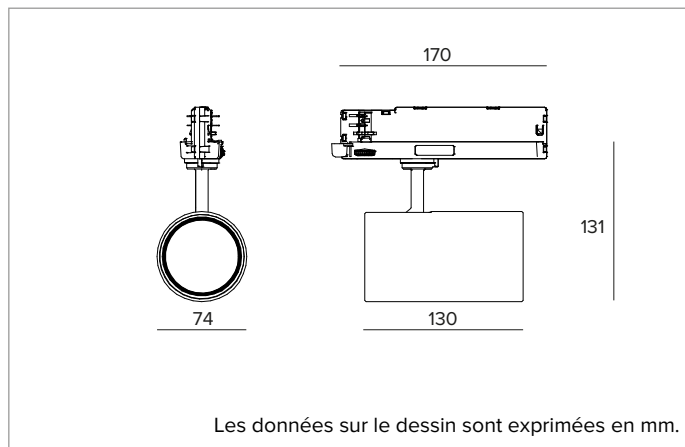


## 1T8161EL90 | LABEL 7

### Projecteur professionnel LED orientable



		4000K	H(m)	D(m)	E <sub>max</sub> (lx)	
		Ra90		26°		
TS1860	I <sub>max</sub> =3306cd/klm	Fixture Power	30W	1	0.47	10915
		Source Flux	3302lm	2	0.94	2729
		Fixture Flux	2691lm	3	1.41	1213
		Efficacy	91lm/W	4	1.88	682
		I <sub>max</sub>	10915cd	5	2.35	437



#### SOURCE

LED Chip on Board haute efficacité Ra90. 2700K-3500K en option.

**La classe d'efficacité énergétique du produit : E**

**Puissance nominale : 26W**

**Flux nominal : 3302lm**

**Indice de rendu des couleurs : 90**

**Rf : 90**

**Rg : 98**

**CCT nominale : 4000K**

**SDCM : 1,5**

**Durée utile (L80/B10) : >50000h tq +25°C**

#### CARACTÉRISTIQUES DE L'ÉCLAIRAGE

FL - optique de précision avec anneau cut-off en silicone noir. Version avec lentille en PMMA transparent.

**Optique : LENTILLE**

**Ouverture du faisceau : FL**

**Rendement optique : 82%**

**Flux appareil : 2691lm**

**Efficacité lumineuse : 91lm/W**

**Sécurité photobiologique : Conforme au groupe RG1 (Risque faible)**

#### CARACTÉRISTIQUES MÉCANIQUES

Corps en aluminium moulé sous pression peint. Inclinaison du corps optique de 0 à 90° et orientation à 355° avec possibilité de blocage mécanique du pointage de l'orientation (blocage du pointage à friction).

**Couleur et finition : Blanc platre**

**Dimensions : D=74mm**

**Poids : 0,69Kg**

**Degré de protection : IP20**

#### CARACTÉRISTIQUES ÉLECTRIQUES

Alimentation électronique ON-OFF dans le rail.

**Puissance installée : 30W**

**Alimentation : 220-240Vac 50/60Hz**

**Classe d'isolation : CLASSE 2**

**Type de driver / Contrôle : ON-OFF**

**Driver inclus : OUI**

**Classe F : OUI**

**Température ambiante : 0°C / +25°C**

#### NOTES

Bras et adaptateur de couleur assortie au corps du projecteur.

#### GARANTIE

5 années.

#### MISE EN GARDE

Luminaire conçu pour l'élimination/recyclage en fin de vie. Source lumineuse (LED uniquement) remplaçable par un professionnel. Boîtier de commande remplaçable par un professionnel.

En raison de l'évolution technologique des composants électroniques, les données indiquées peuvent subir des mises à jour ; il faut donc demander confirmation à la commande.

Le flux lumineux et la puissance électrique présentent des tolérances de +/-10% par rapport à la valeur indiquée. tq +25°C (CIE 121).

Nous réservons le droit d'apporter des modifications techniques.

Targetti Sankey S.r.l.  
Via Pratese, 164  
50145 Firenze - Italy  
Tel: +39 055 37911  
targetti.com  
targetti@targetti.com

CCIAA Firenze  
Share Capital:  
€ 500.000,00  
VAT N. (IT):  
01537660480  
R.E.A.: FI-275656

**TARGETTI**

## 1T8161EL90 | LABEL 7

### Projecteur professionnel LED orientable

## Accessoires

### Filtre



Ø mm	Code
63	<b>1T8094</b>

Filtre holographique en PMMA effet "lame de lumière".  
Permet d'ovaliser le faisceau ; combiné à des optiques spot et flood, l'effet apparaît plus marqué.

En raison de l'évolution technologique des composants électroniques, les données indiquées peuvent subir des mises à jour ; il faut donc demander confirmation à la commande.

Le flux lumineux et la puissance électrique présentent des tolérances de +/-10% par rapport à la valeur indiquée. tq +25°C (CIE 121).

Nous réservons le droit d'apporter des modifications techniques.

Targetti Sankey S.r.l.  
Via Pratese, 164  
50145 Firenze - Italy  
Tel: +39 055 37911  
targetti.com  
targetti@targetti.com

CCIAA Firenze  
Share Capital:  
€ 500.000,00  
VAT N. (IT):  
01537660480  
R.E.A: FI-275656

**TARGETTI**